

Campo Cartão Nacional de Saúde no Beneficiário Obrigatório

| | | | |
|-----------------|--|---------------------------|-------------------|
| Produto | : Gestão de Planos (TOTVS11) / HMC – Manutenção de Cadastro / 12.1.4 | | |
| Chamado | : TPQGM3 (Chamado de liberação). | Data da publicação | : 10/02/15 |
| País(es) | : Brasil | Banco(s) de Dados | : Progress/Oracle |

Essa melhoria tem por objetivo tornar obrigatório (via parametrização) o registro de informações no **campo Cartão Nacional de Saúde (CNS)**, no cadastro de beneficiário (pessoa física). O envio dessa informação, é de caráter obrigatório para a Agência Nacional de Saúde, (ANS) através do SIB.

Essa implementação será liberada na última versão do produto 12.1.4.

Procedimento para Implementação

Instruções para o produto TOTVS11

A implementação descrita no documento, será realizada a partir a atualização do pacote do cliente.

O pacote está disponível no portal.

Links

| Módulo | Endereço |
|--------|---|
| PACOTE | https://suporte.totvs.com/download |

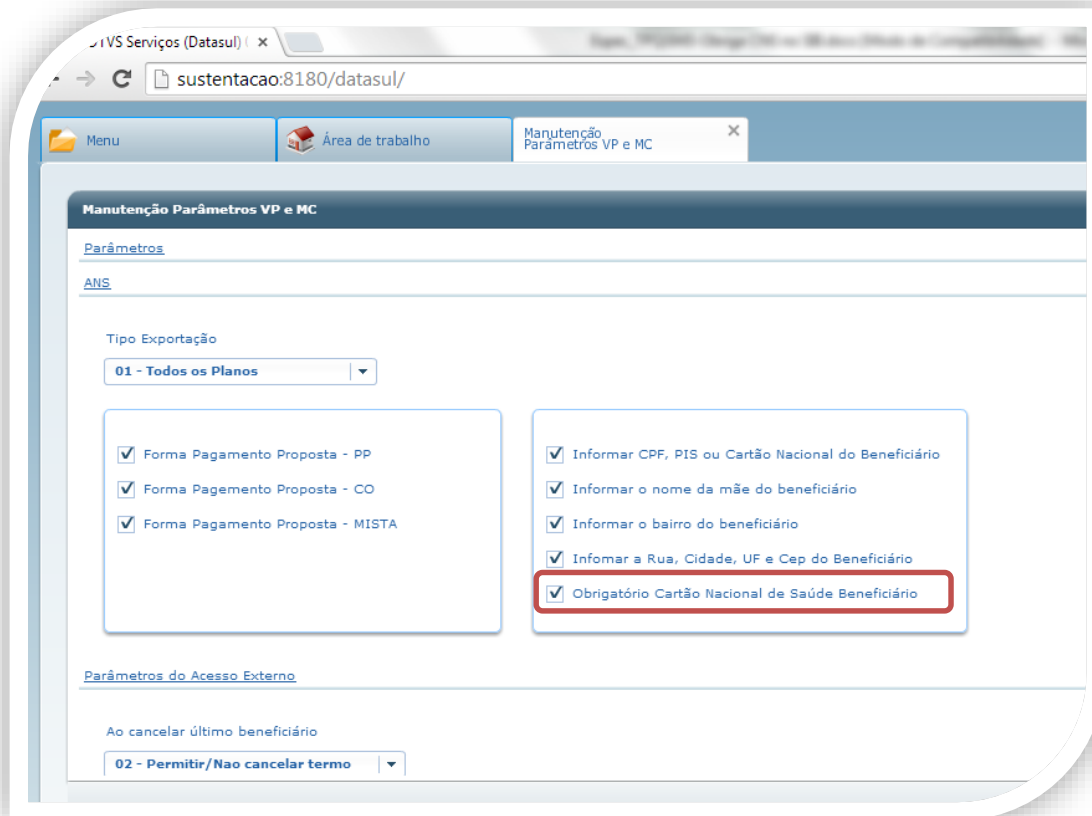
Atualizações do update/compatibilizador

1. Alteração de Arquivos.

| Operação | Local/Arquivo | Versão |
|-----------|---|--------|
| Alteração | \$/GP/Fontes_Doc/Sustentacao/V11/V11/progress/src/atbo/bogeneratedsib.p | 327276 |
| Alteração | \$/GP/Fontes_Doc/Sustentacao/V11/V11/progress/src/bosau/bosauconfigfileauditory.p | 330341 |
| Alteração | \$/GP/Fontes_Doc/Sustentacao/V11/V11/progress/src/bosau/bosaudemographic.p | 330672 |
| Alteração | \$/GP/Fontes_Doc/Sustentacao/V11/V11/progress/src/bosau/bosauproposals.p | 329883 |
| Alteração | \$/GP/Fontes_Doc/Sustentacao/V11/V11/progress/src/bosauvpmcparameters.p | 327262 |
| Alteração | \$/GP/Fontes_Doc/Sustentacao/V11/V11/progress/src/cgp/cg0111u.p | 329696 |

Procedimento para Configuração

Parametrizar no menu “**Manutenção Parâmetros vendas e planos/Manutenção de cadastros**”, o campo “Obrigatório Cartão Nacional de Saúde Beneficiário”.



- Quando selecionado**, para os programas que realizam a inclusão e modificação do beneficiário SERÁ OBRIGATÓRIA a informação de um Cartão nacional de Saúde válido, e caso não informado, será emitida mensagem de erro.
- Quando não selecionado**, para os programas que realizam a inclusão e modificação do beneficiário NÃO SERÁ OBRIGATÓRIA a informação de um Cartão nacional de Saúde.
- No cadastro de Manutenção da pessoa Física, somente no momento que a pessoa passar a ser um beneficiário é que será realizada a validação, portanto se for incluída uma pessoa que seja apenas contratante ou prestador ou contratante/prestador não será realizada esta validação.

Procedimento para Utilização

- No TOTVS11 acesse o menu:
 - Manutenção Beneficiários OU**
 - Manutenção do beneficiário da simulação de vendas OU**
 - Manutenção do beneficiário de migração (CG0210B) OU**
 - Importação de beneficiários (CG0110U)**
 - Manutenção de Pessoa Física**
 - Importação de Beneficiários Empresa (MC0510Q)**
 - Importação de Beneficiários CSV**
 - Importação de Beneficiários CSV - RPW**

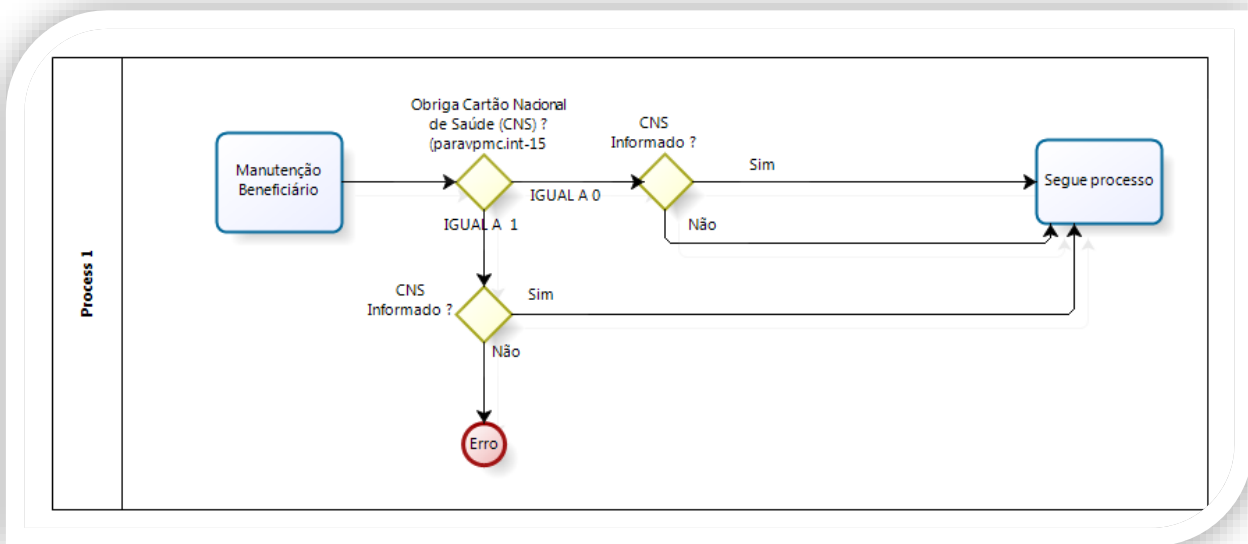
2. No FOUNDATION SAÚDE acesse o menu “Geração do SIB”.

A geração do SIB via foundation não foi alterada, porém a consistência do campo Cartão Nacional de Saúde do Beneficiário é realizada conforme regras abaixo:

Na exportação de dados para o SIB será validada a obrigatoriedade da informação do cartão nacional de saúde, onde:

- Se o campo “Obrigatório Cartão Nacional de Saúde Beneficiário” = SIM (informado nos parâmetros do sistema VP/MV) e o campo de cartão nacional de saúde do beneficiário NÃO ESTIVER INFORMADO, será enviada mensagem de erro “Cartão nacional de Saúde é Obrigatório”, para o relatório de erros, e será gerado registro no SIB.
- Caso o campo de cartão nacional de saúde do beneficiário ESTIVER INFORMADO, será exportado o registro para o SIB.
- Se o campo “Obrigatório Cartão Nacional de Saúde Beneficiário” = NÃO, o processo será realizado como é atualmente.

Fluxo do processo:



Informações Técnicas

| | |
|------------------------------|---|
| Tabelas Utilizadas | <i>Paravpmc, usuario</i> |
| Funções Envolvidas | Manutenção Parâmetros vendas de planos/Manutenção de cadastros Manutenção Beneficiários Manutenção do beneficiário da simulação de vendas Manutenção do beneficiário de migração (CG0210B) Importação de beneficiários (CG0110U) Geração do SIB (gerado através do foundation) Manutenção de Pessoa Física Importação de Beneficiários Empresa (MC0510Q) Importação de Beneficiários CSV Importação de Beneficiários CSV - RPW |
| Sistemas Operacionais | <i>Não se aplica</i> |